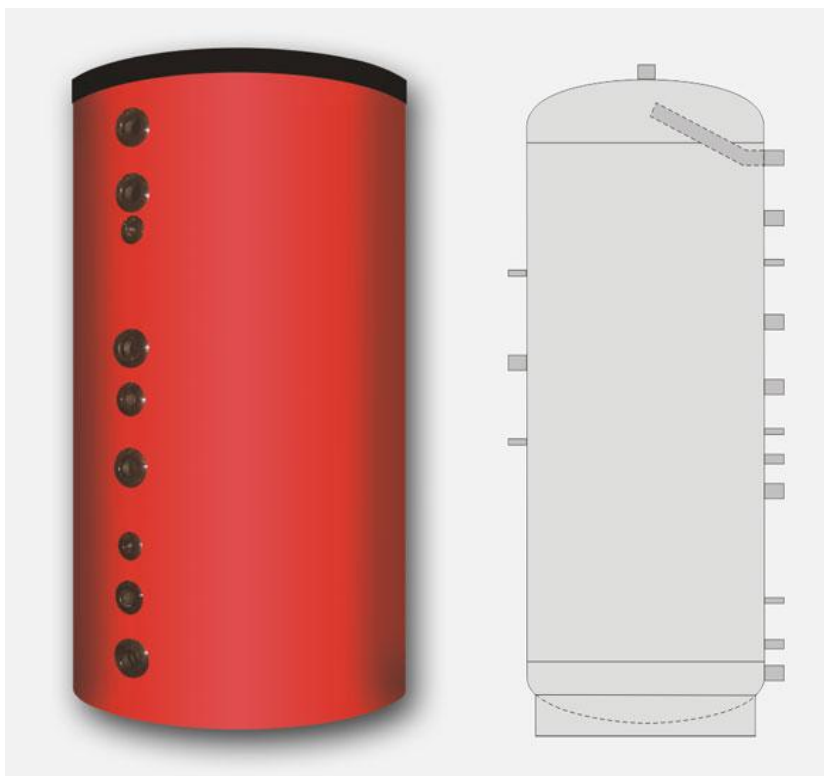


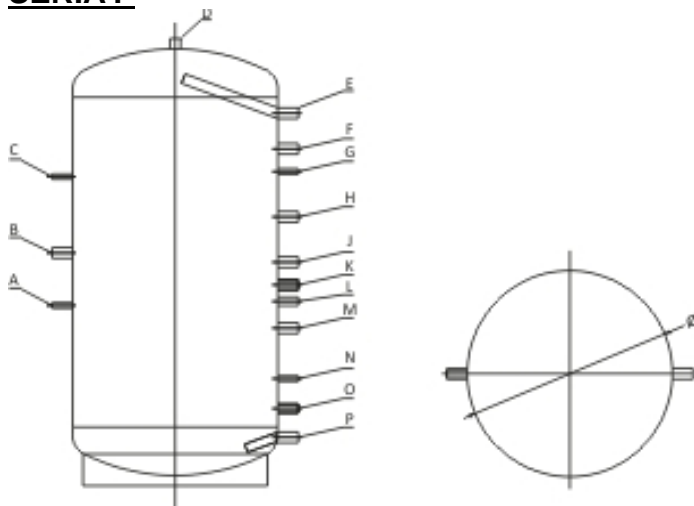
Puffere pentru agent termic SUNSYSTEM



CARACTERISTICI CONSTRUCTIVE

- Material: tablă din oțel
- Presiunea de lucru: 3 bar
- Presiunea de încercare: 6 bar
- Temperatura maximă de lucru: 95°C
- Acoperire exterioară: grund
- Izolație termică de 100 mm din poliuretan îmbrăcat cu PVC de culoare RAL 9006
- Se pot livra în două variante:
 - P/IZ – cu izolație termică
 - P/NEIZ – fără izolație termică

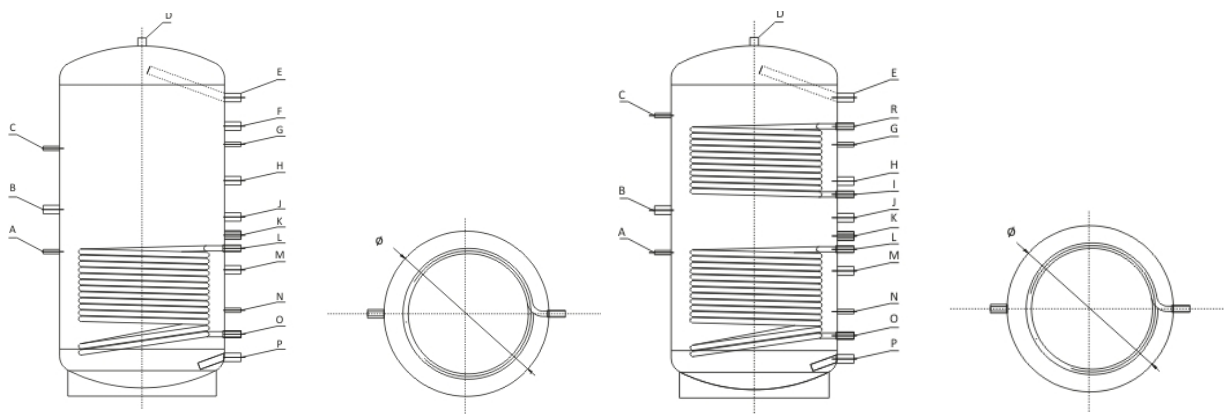
SERIA P



Model			P 500	P 800	P 1000	P 1500	P 2000	P 2500
Capacitate		l	500	800	1000	1500	2000	2500
Diametru	izolat	mm	850	990	990	1200	1350	1350
	neizolat	mm	650	790	790	1000	1150	1150
Înălțime	izolat	mm	1660	1910	2090	2220	2250	2730
	neizolat	mm	1610	1860	2040	2170	2200	2680
Recomandare privind puterea cazanului conectat		kW	10 - 17	15 - 27	18 - 33	27 - 50	36 - 67	45 - 83
Greutate		kg	99	126	152	274	382	423

SERIA PR/PR2

Rezervoare de agent termic cu 1 sau 2 serpentine.



			PR 500	PR 800	PR 1000	PR 1500	PR 2000	PR 2500
Capacitate		l	500	800	1000	1500	2000	2500
Diametru	izolat	mm	850	990	990	1200	1350	1350
	neizolat	mm	650	790	790	1000	1150	1150
Înălțime	izolat	mm	1660	1910	2090	2220	2250	2730
	neizolat	mm	1610	1860	2040	2170	2200	2680
Recomandare privind puterea cazanului conectat		kW	10 - 17	15 - 27	18 - 33	27 - 50	36 - 67	45 - 83
PR								
Presiune de lucru serpentină		bar	16					
Temperatură de lucru serpentină		°C	110					
Suprafață schimb de căldură		m ²	1,7	2,9	3	3,4	4	4
Greutate		kg	129	161	194	316	424	465
PR2								
Presiune de lucru serpentină		bar	16					
Temperatură de lucru serpentină		°C	110					
Suprafață schimb de căldură S1		m ²	1,7	2,9	3	3,4	4	4
Suprafață schimb de căldură S2		m ²	1	1,8	2	2,4	2,4	2,4
Greutate		kg	140	185	220	348	456	497